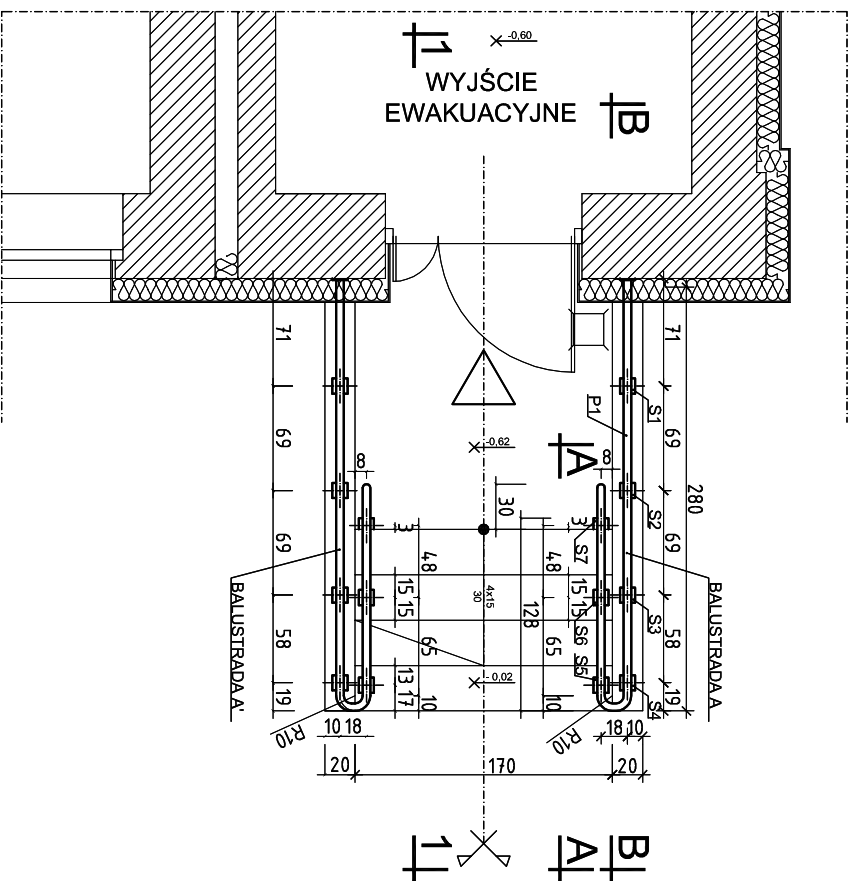
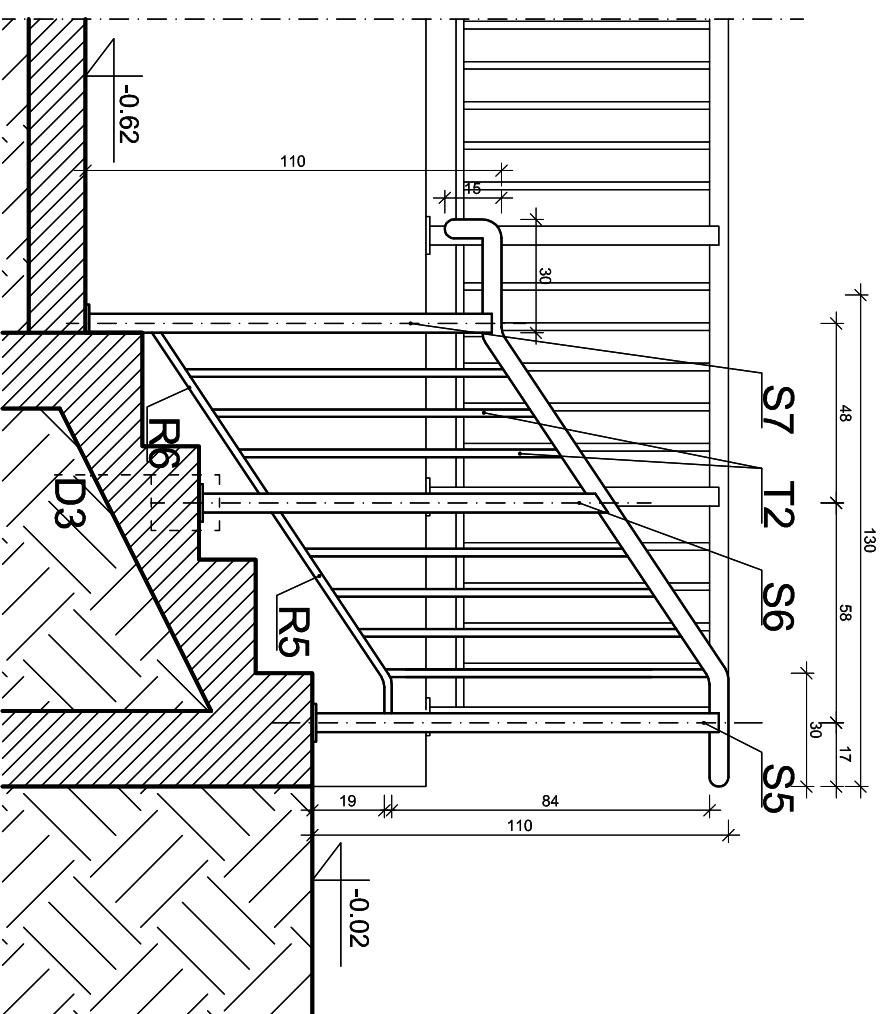


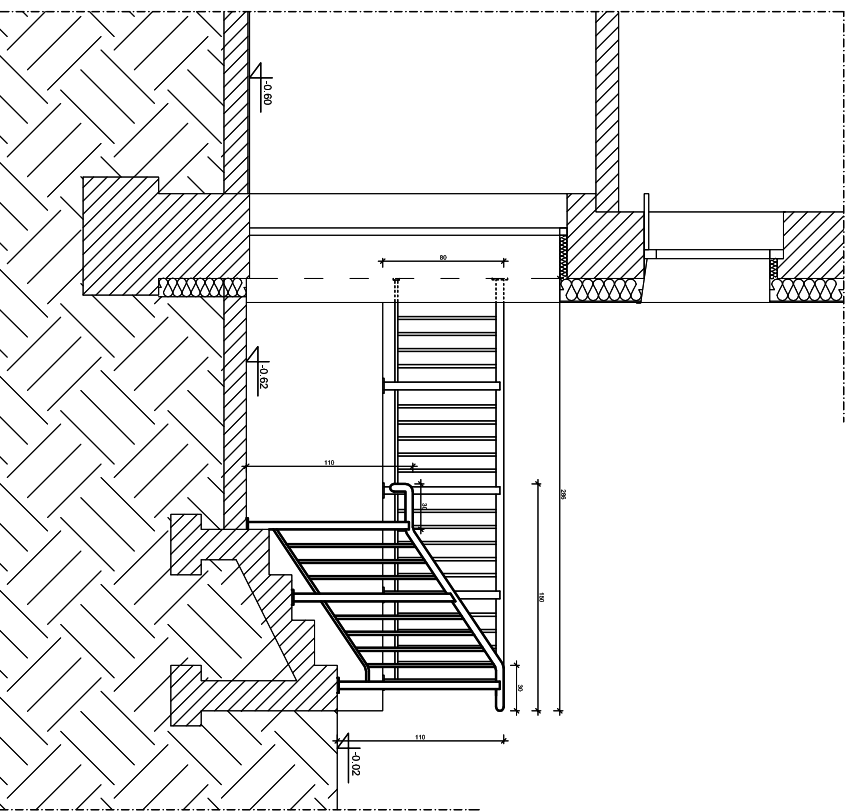
RZUT PARTERU
SKALA 1:50



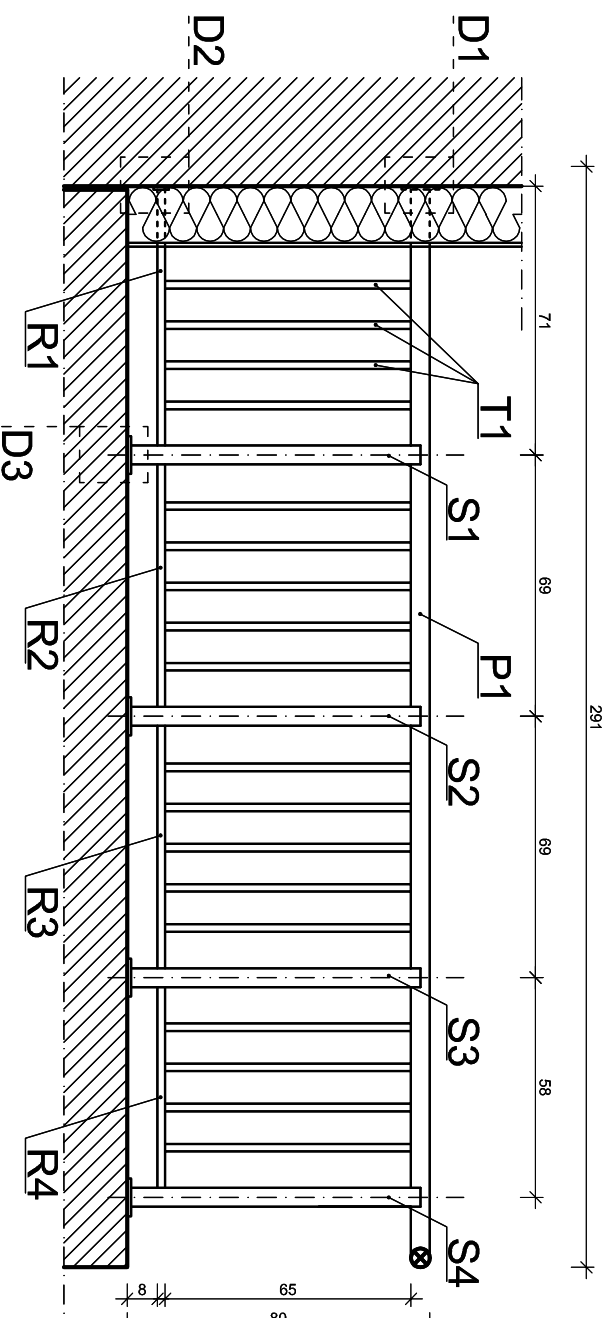
WIDOK A-A
SKALA 1:20



PRZEKRÓJ 1-1
SKALA 1:50



WIDOK B-B
SKALA 1:20



- UWAGI:**
- Balustradę A' należy wykonać analogicznie do balustrady A
 - Elementy stalowe należy malować w kolorze RAL - 8003.
 - Przed malowaniem należy wykonać próby kolorystyczne i bezwzględnie uzgodnić je z projektantem oraz inwestorem.



ABM
WYDZIAŁ ARCHITECTURY
PROJEKTOWANIE ARCHITEKTURY
ANNA I RYTOSZ MICHAŁSKI
44 - 100 Pilechowice, ul. Damrota 6

Zleceniodawca:
Gmina Pilechowice
ul. Damrota 6
44-145 Pilechowice

Nazwa inwestycji: PRZEDSZKOLNEGO W ZER
MODERNIZACJA OBIEKTU SZKOL
UL. LEOPOLDA MIKI 37
etap I - PRZEBUDOWA SEGMENTU
Adres obiektu:
ul. Leopolda Miki 37, Żernica 44-144
nr działek: 829/19, 830/19, 831/19, 832/19, 833/19, 834/19, 331/118,
332/19, 333/19, 334/20

Przedmiot rys.:
PROJEKT
- balustrada -1

Stadium: PROJEKT BUDOWY

Branża: ARCHITEKTURA

Faza: Projekt
Nazwa rys.: PW

Data: październik 2012
Skala: 1:50

Projektant: Imię: Michał, Nazwisko: MICHAŁSKI
Specjalność: Arch., Nr upr. bud.: 33/SLOKKZ011/III

Podpis: [Signature]

Opracowanie: Nazwisko: JOANNA WISNIEWSKA
Imię: Joanna, Nazwisko: WISNIEWSKA

Specjaln.: Arch., **Nr upr. bud.:** [blank]

Podpis: [Signature]

Wydanie rysunku z kolejnym numerem wersji powoduje unieważnienie wszystkich wcześniejszych rysunków